

Vollhartmetall-Schaftfräser (mit Stufe)

Bitte ausgefüllt zurücksenden an (nur 1 Werkzeug pro Anfrage/Bestellung).

**Präzisionswerkzeuge
Schmidt e.K.**
Inh. Alexandra Simon

Ackerstraße 12
98544 Zella-Mehlis

Tel.: +49 (0) 36 82 / 48 36 62
Fax: +49 (0) 36 82 / 46 69 78

E-Mail: info@wkz-schmidt.de
Web: www.wkz-schmidt.de

Anfrage **Bestellung**


Firma Kundennummer (falls vorhanden)

Ansprechpartner Telefon/Telefax E-Mail

Anschrift

Fräser-Stückzahl _____ **Gewünschter Liefertermin (unverbindlich)** _____ **KW**

Bitte beschreiben Sie uns Ihre Bearbeitungsaufgabe und das gewünschte Sonderwerkzeug:

- | | | | |
|--|---|---|---|
| Bearbeitung: <input type="checkbox"/> Umfangsfräsen
<input type="checkbox"/> Vollnutfräsen
<input type="checkbox"/> Langlochfräsen
<input type="checkbox"/> Planfräsen
<input type="checkbox"/> Kopierfräsen
<input type="checkbox"/> Untermaßfräsen
<input type="checkbox"/> Eintauchen | <input type="checkbox"/> Schruppen
<input type="checkbox"/> Schlichten
<input type="checkbox"/> Schrupp-/
Schlicht-
applikation | Zu bearbeitendes Material:
<input type="checkbox"/> unlegierter Stahl
<input type="checkbox"/> Stahlguss
<input type="checkbox"/> legierter Stahl
<input type="checkbox"/> Inox
<input type="checkbox"/> rost- und säurebeständiger Stahl
<input type="checkbox"/> Grauguss
<input type="checkbox"/> legierter Grauguss
<input type="checkbox"/> Sphäroguss
<input type="checkbox"/> Vermikularguss
<input type="checkbox"/> Temperguss | <input type="checkbox"/> Aluminium (Si-Gehalt > 10 %)
<input type="checkbox"/> Aluminium (Si-Gehalt < 10 %)
<input type="checkbox"/> Kupfer
<input type="checkbox"/> Messing
<input type="checkbox"/> Bronze
<input type="checkbox"/> Titanlegierungen
<input type="checkbox"/> Nickellegierungen
<input type="checkbox"/> Hartguss
<input type="checkbox"/> gehärteter Stahl
<input type="checkbox"/> _____ |
| | | | |
| Kühlmittelzufuhr: <input type="checkbox"/> Außenkühlung <input type="checkbox"/> Innenkühlung
 | | | |

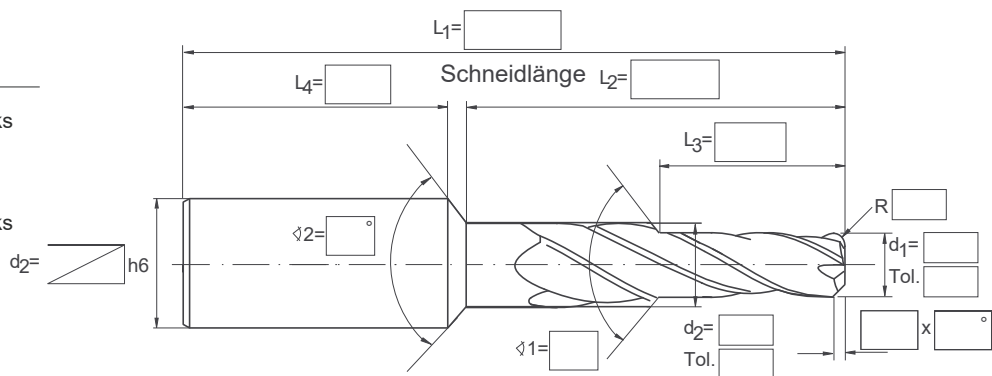
Härte (HRC, HB, etc.): _____ **Festigkeit (N/mm²):** _____ **Norm:** _____ **Normbezeichnung:** _____

Typenbezeichnung: _____

Schnittrichtung: rechts links
(ohne Angaben gehen wir von rechts-schneidend aus)

Spirale: rechts links

Spiralwinkel: °



Beschichtung:

(Falls Sie diese selbst wählen wollen)

- TiCN
 TiAlN (Standard)
 AlCrN
 unbeschichtet

- | | | | | | |
|--------------------------------|--------------------------------|--------------------------------|--------------------------------|--------------------------------|--------------------------------|
| | | | | | |
| <input type="checkbox"/> z = 2 | <input type="checkbox"/> z = 3 | <input type="checkbox"/> z = 4 | <input type="checkbox"/> z = 5 | <input type="checkbox"/> z = 6 | <input type="checkbox"/> z = 8 |

Schaftform:

- HA (DIN 6535)
 HB (DIN 6535)

Bearbeitungsstrategie:



Datum

Unterschrift